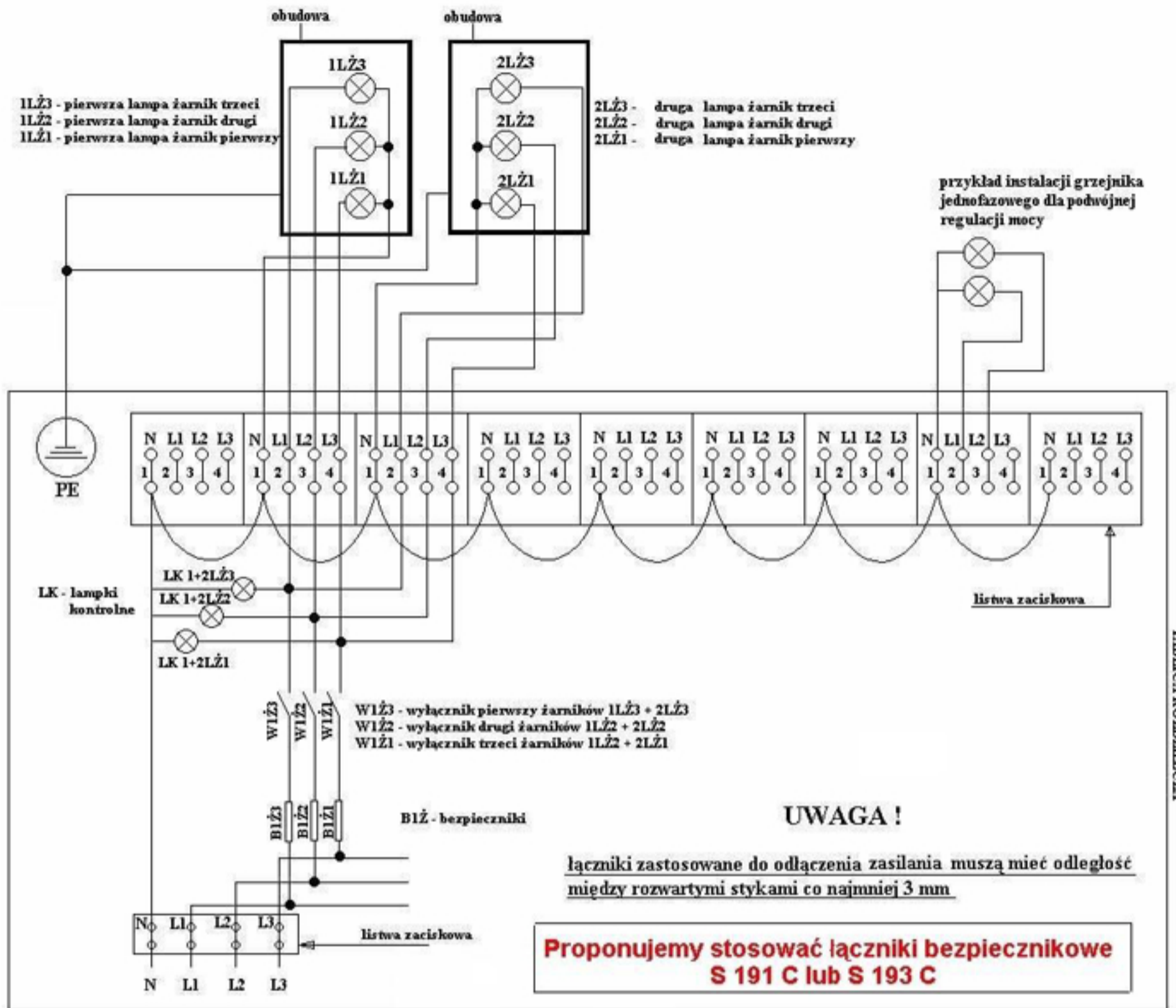


# Schemat instalacji grzejników trójfazowych w jednej strefie



TABLICA ROZDZIELCZA

| Rodzaje promienników        | Ilość lamp | Całkowita moc (kW) |       | prąd  |               | Bezpieczniki |             | przekrój przewodu  |                             |
|-----------------------------|------------|--------------------|-------|-------|---------------|--------------|-------------|--------------------|-----------------------------|
|                             |            | 240V               | 220V  | 1faz. | 3faz.         | 1faz.        | 3faz.       | 1faz.              | 3faz.                       |
| <b>S1A</b>                  | 1x1,5kW    | 1,5                | 1,26  | 6,25A | ----          | 10A          | ----        | 1,5mm <sup>2</sup> | ----                        |
| <b>S1A</b>                  | 1x2,0kW    | 2,0                | 1,68  | 8,3A  | ----          | 10A          | ----        | 1,5mm <sup>2</sup> | ----                        |
| <b>S1B</b> <b>S1J</b>       | 2x1,5kW    | 3,0                | 2,52  | 12,5A | ----          | 16A          | ----        | 1,5mm <sup>2</sup> | ----                        |
| <b>S1B</b> <b>S1J</b>       | 2x2,0kW    | 4,0                | 3,36  | 16,7A | ----          | 20A          | ----        | 2,5mm <sup>2</sup> | ----                        |
| <b>S1(3)C</b> <b>S1(3)K</b> | 3x1,5kW    | 4,5                | 3,78  | 19A   | 6,25A na fazę | 25A          | 10A na fazę | 2,5mm <sup>2</sup> | 1,5 mm <sup>2</sup> na fazę |
|                             | 3x2,0kW    | 6,0                | 5,04  | 25A   | 9A na fazę    | 32A          | 10A na fazę | 4,0mm <sup>2</sup> | 1,5 mm <sup>2</sup> na fazę |
| <b>S1D</b>                  | 4x1,5kW    | 6,0                | 5,04  | 25A   | ----          | 32A          | ----        | 4,0mm <sup>2</sup> | ----                        |
|                             | 4x2,0kW    | 8,0                | 6,72  | 25A   | ----          | 32A          | ----        | 4,0mm <sup>2</sup> | ----                        |
| <b>S3E</b> <b>S3L</b>       | 6x1,5kW    | 9,0                | 7,56  | ----  | 12,5A na fazę | ----         | 16A na fazę | ----               | 2,5 mm <sup>2</sup> na fazę |
|                             | 6x2,0kW    | 12,0               | 10,08 | ----  | 16,7A na fazę | ----         | 20A na fazę | ----               | 2,5mm <sup>2</sup> na fazę  |
| <b>S3F</b>                  | 9x1,5kW    | 13,5               | 11,34 | ----  | 19A na fazę   | ----         | 20A na fazę | ----               | 2,5mm <sup>2</sup> na fazę  |
|                             | 9x2,0kW    | 18,0               | 15,12 | ----  | 25A na fazę   | ----         | 32A na fazę | ----               | 4,0mm <sup>2</sup> na fazę  |